

Umpikansisto 40tn  
 Ø500 teleskoopilla,  
 0,75m

Teleskooppirengas,  
 ruuvikiinnitys

Runkoputki  
 Ø560

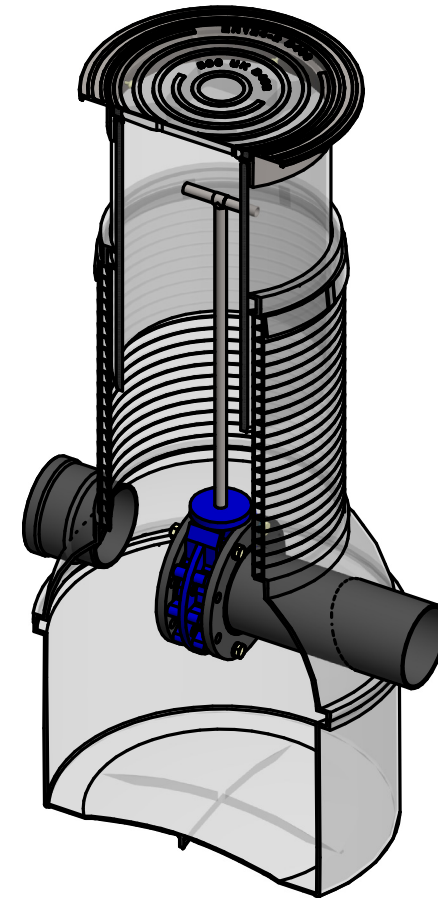
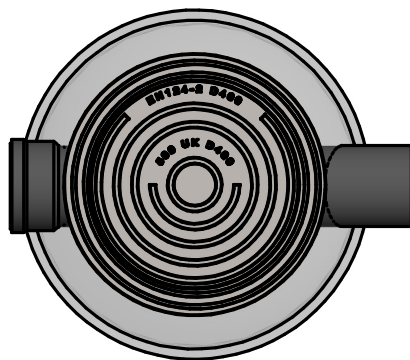
Läppäventtiili  
 DN200

Tuloyhde  
 LVI-suunnitelmien  
 mukaisesti

Poistoyhde  
 LVI-suunnitelmien  
 mukaisesti

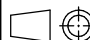

600

550



Kaivon korkeus (vj-mp) H= \_\_\_\_\_ mm

Yhteet LVI-suunnitelmien mukaisesti

Mittakaava	Tuote	Rakennuskohde		
	Näytteenottokaivo NOK 800/500 DN200			
			Suunnittelija:	Pvm:
			7002	