

Umpikansisto 40tn  
 Ø500 teleskoopilla  
 Ø630 teleskoopilla  
 0,75m

Teleskooppirengas,  
 hitsattu

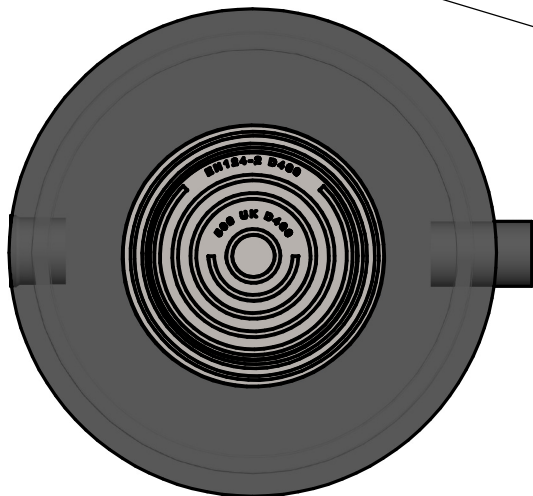
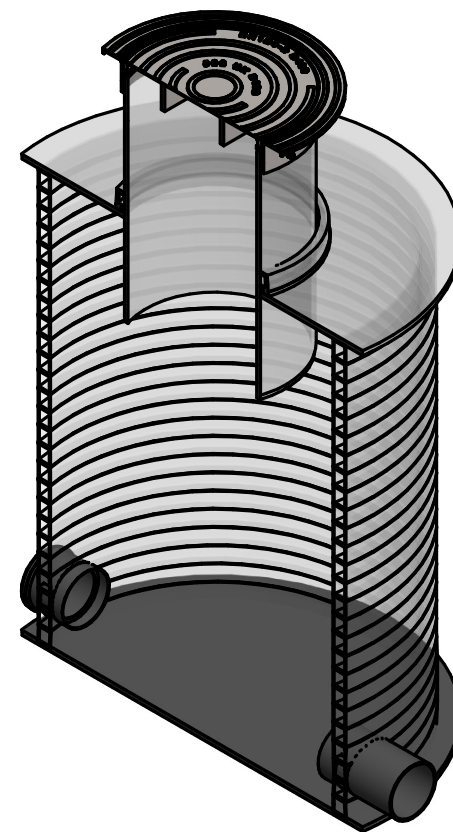
Runkoputki  
 Ø1090/1000

Lisävarusteet:	
<input type="checkbox"/>	Vesilukko ja huuhteluputki
<input type="checkbox"/>	160
<input type="checkbox"/>	200
<input type="checkbox"/>	Ø

Tuloyhteet  
 LVI-suunnitelmien  
 mukaisesti


Poistoyhde  
 LVI-suunnitelmien  
 mukaisesti

Sakkapesä  
 \_\_\_\_\_mm



Kaivon korkeus (vj-mp) H= \_\_\_\_\_ mm

Yhteet LVI-suunnitelmien mukaisesti

Mittakaava	Tuote Sv-tarkastuskaivo SVTK 1000/500	Rakennuskohde	
			Suunnittelija:
2016			