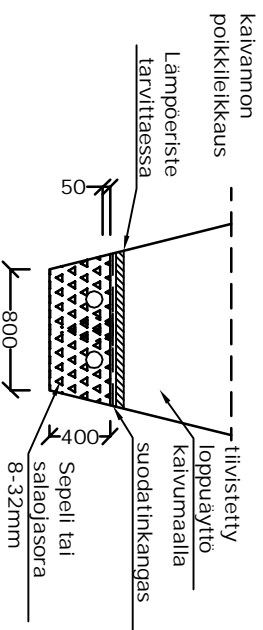
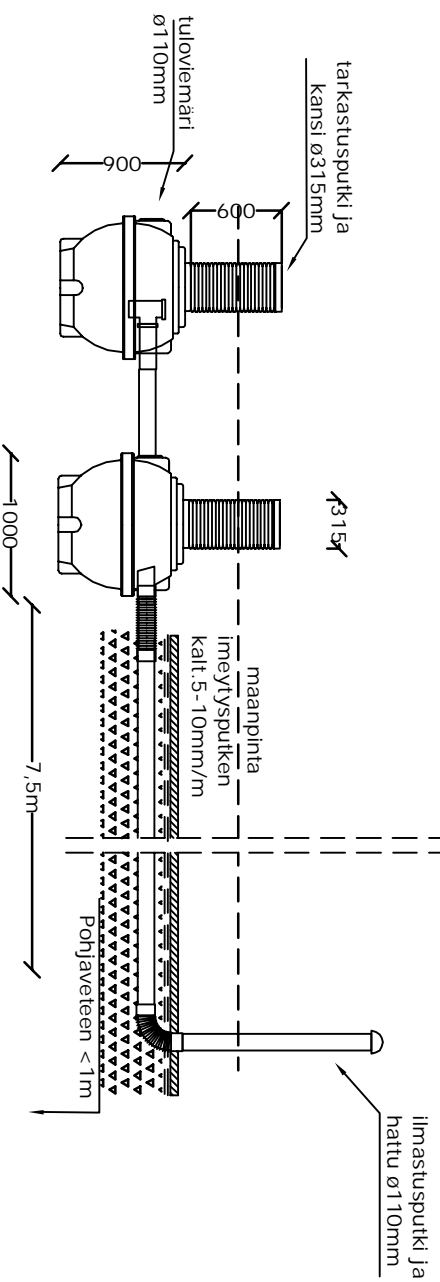
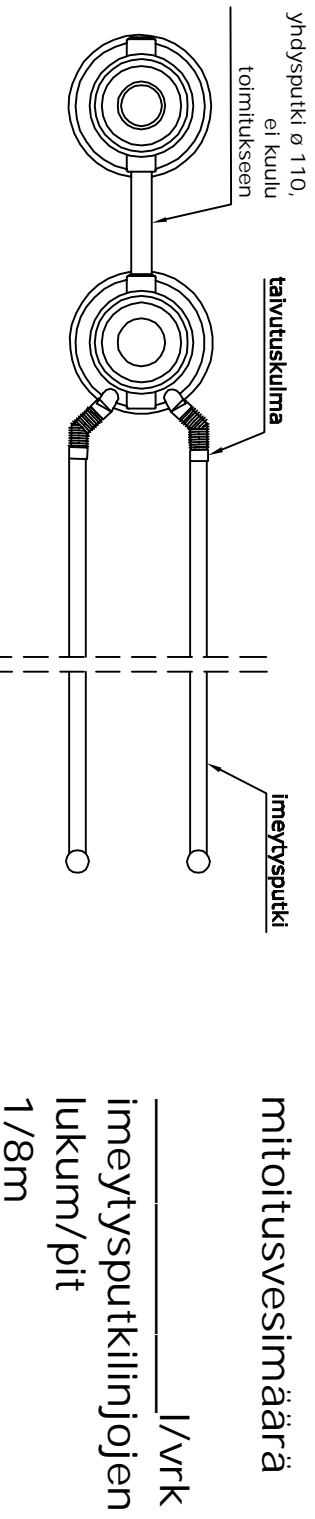


# Mökipaketti 600E maahanimeytyksellä



PÄÄTÄMME OIKEUDEN MUUTOKSIIN		Rakennuksen tunnus
K.osa	Korttelit/tila	Tontti / Rno
Rakennusloimenpide		Piirustuslaji LVI-PIIRUSTUS
Rakennuskohteen nimi ja osoite		Mittakaavat 1:50
<b>Mökipaketti 600E</b> <b>maahanimeytyksellä</b>		
<b>Rotomon Oy</b> Hallitie 26 51200 Kangasniemi www.rotomon.fi	puh. (015) 343 340 fax. (015) 343 349	Suunn.ala Työ No Piir. No Muutos Päiväys Yhteyshenkilö 30.1.2006