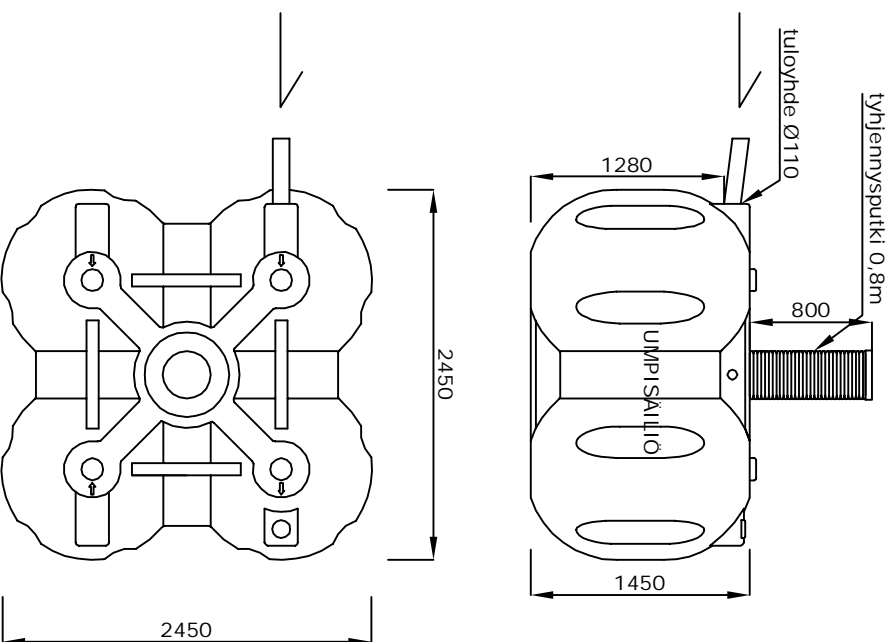
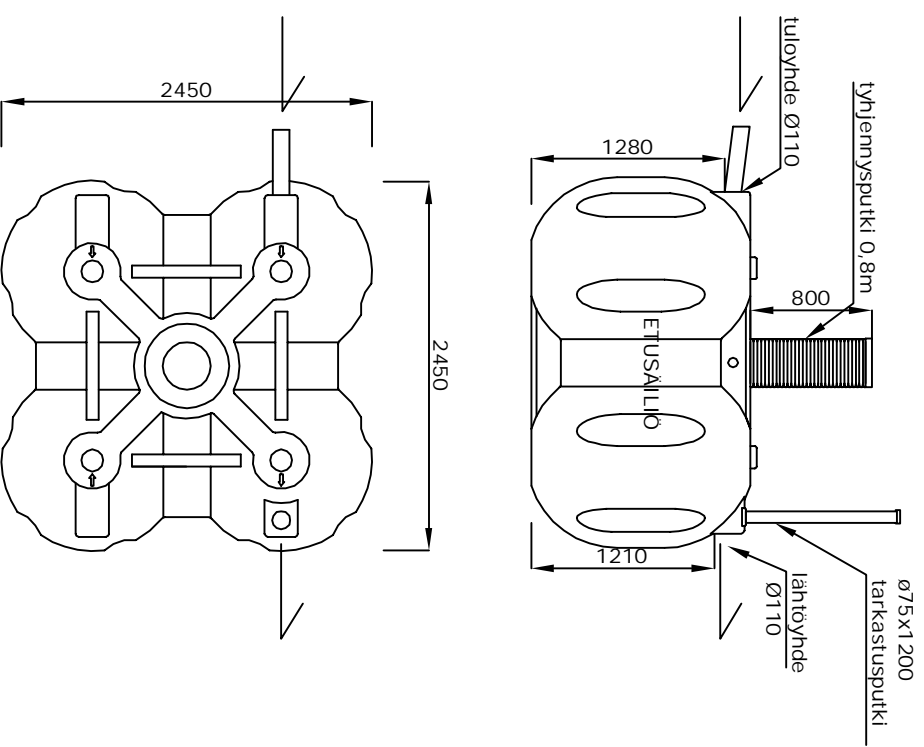


## RM 5500 umpisälliön tyyppikuva



## RM 5500 etusälliön tyyppikuva



Sälliön suurin sallittu  
asennus-syvyys tuloyhteen  
alareunasta mitattuna 0,8m  
maanpintaan

PIDÄTÄMME OIKEUDEN MUUTOKSIIN		Rakennuksen tunnus	
K.osa	Kortteli/tila	Tontti / Rno	
Rakennusloimenpide		Piirustuslaji	Juoks. nro
		<b>LVI-PIIRUSTUS</b>	
Rakennuskohteen nimi ja osoite		Piirustuksen sisältö	Mittakaavat
		<b>RM 5500 umpisälliöt</b>	<b>1 : 50</b>
<b>Rotomon Oy</b>		Suun. ala	Työ No
Häällite 26	puh. (015) 343 340		Piir. No
51200 Kangasniemi	fax. (015) 343 349	Päiväys	Muutos
www.rotomon.fi		Yhteyshenkilö	