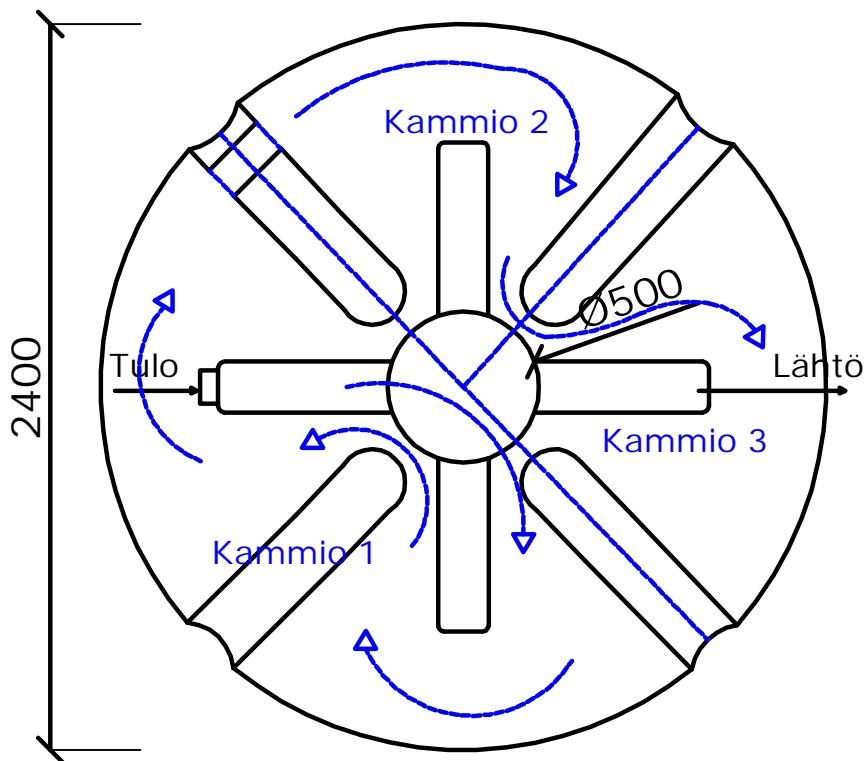
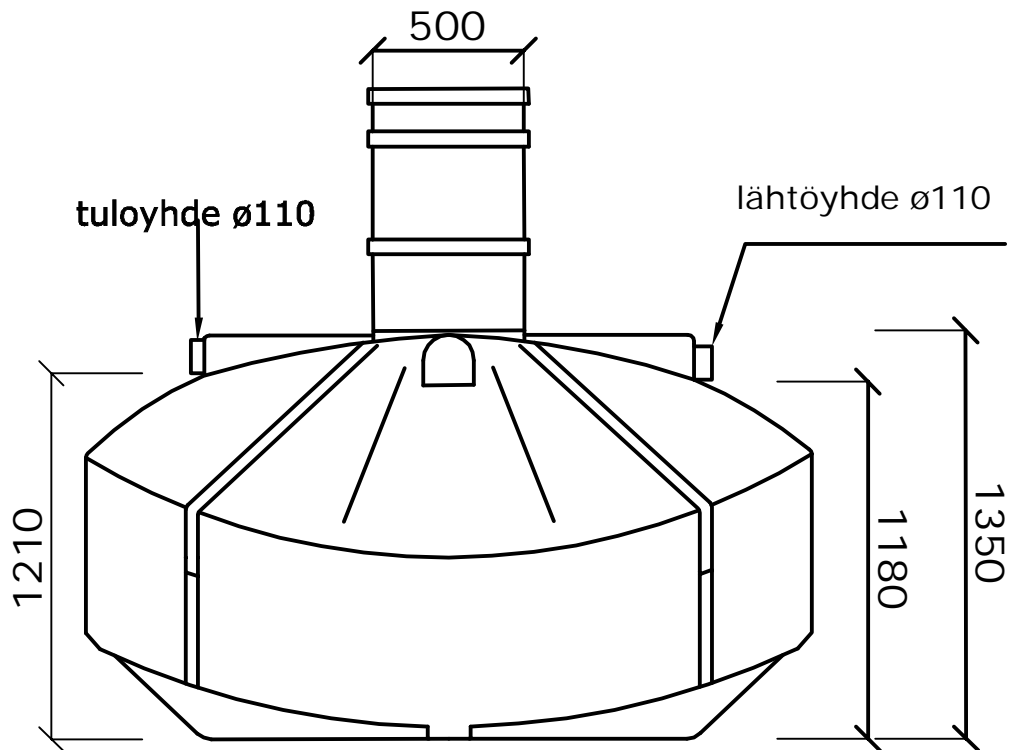


RM Sako 3/3600



Max upotussyvyys
tuloyhteen
alareunasta on 1m

K.OSA	KORTTELI/TILA	TONTTI/RNO	RAKENNUSLUVAN TUNNUS	
RAKENNUSOIMENPIDE			PIIRUSTUSLAJI	JUOKSU. NRO
RAKENNUSKOHTeen NIMI JA OSOITE			PIIRUSTUKSEN SISÄLTÖ	MITTAKAAVAT
			Rm Sako 3/3600	1:25
ROTOMON OY			SUUN. ALA	TYÖ NO
Hallitie 26			LVI	PIIR. NO
51200 Kangasniemi			PAIVÄYS	MUUTOS
www.rotomon.fi			YHTEYSHENKILO	
puh. (015) 343 340				
fax. (015) 343 349				