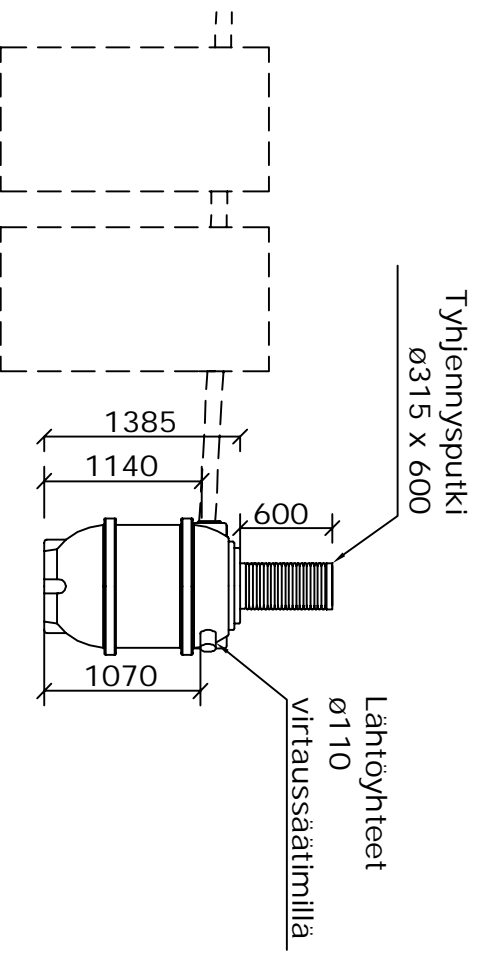
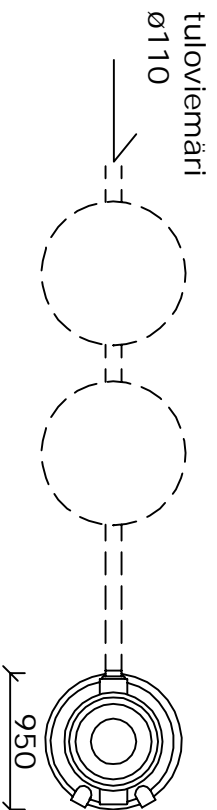


Saneerauspaketti 550 -kaikille jätevesille

Sanerauskaivo,
tilavuus 550 litraa
virtaussäätimillä

Vanhat betonikaivot



PIDÄTÄMME OIKEUDEN MUUTOKSIIN

K. osa	Kortteliväli	Tontti / Rno	Rakennuksen tunnus			
Rakennustoimennepide			Piirustuslaji LVI-PIIRUSTUS	Juoks. nro		
Rakennuskohteen nimi ja osoite			Piirustuksen sisältö Sanerauspaketti 550 -kaikille jätevesille	Mittakaavat 1 : 50		
Rotomon Oy						
Hallite 26 51200 Kangasniemi www.rotomon.fi		puh. (015) 343 340 fax. (015) 343 349	Suun-ala	Tyo No	Piir-No	Muutos
			Paiveys	Yhteyshenkilö		