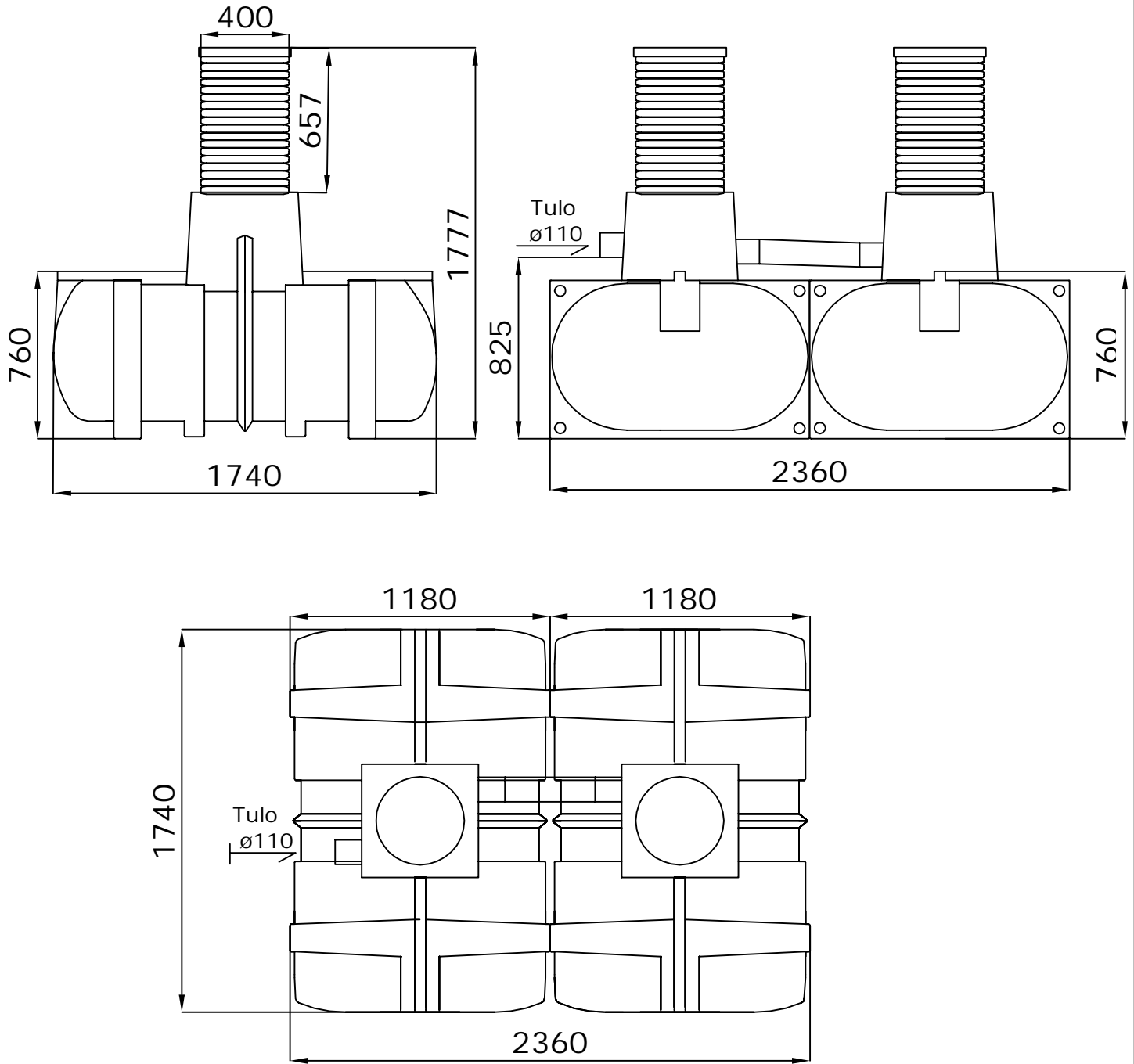


RM 1000 umpisäiliö + etusäiliö



**Max upotussyvyys
tuloyhteen
alareunasta on 0,8m**

K.OSA	KORTTELI/TILA	TONTTI/RNO	RAKENNUSLUVAN TUNNUS	
RAKENNUSOIMENPIDE			PIIRUSTUSLAJI	JUOKSU. NRO
RAKENNUSKOHTIEN NIMI JA OSOITE			PIIRUSTUKSEN SISÄLTO	MITTAKAAVAT
			RM 1000 umpisäiliö + etusäiliö	
ROTOMON OY Hallitie 26 51200 Kangasniemi www.rotomon.fi			SUUN. ALA	TYÖ NO
			LVI	PIIR. NO
			PAIVAYS	MUUTOS
			15.6.2018	
			WHITEYSHENKILO	