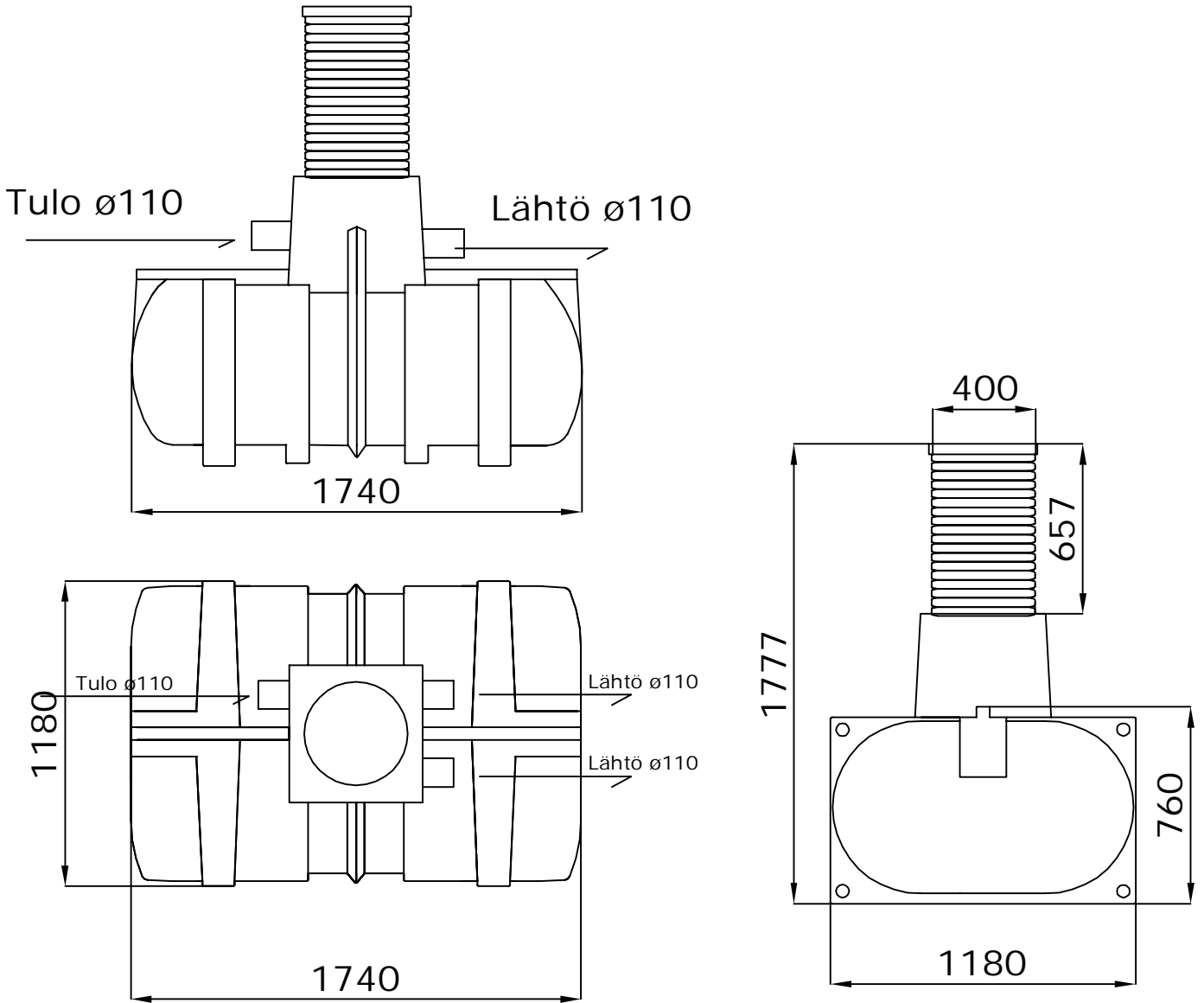


RM 2/1000 saostussäiliö matala



Max upotussyvyys
tuloyhteen
alareunasta on 0,8m

K. OSA	KORTTELI/TILA	TONTTI/RNO	RAKENNUSLUVAN TUNNUS
RAKENNUSOIMENPIDE			PIIRUSTUSLAJI JUOKSU. NRO
RAKENNUSKOHTTEEN NIMI JA OSOITE			PIIRUSTUKSEN SISÄLTÖ MITTAKAAVAT RM 2/1000 saostussäiliö matala
ROTOMON OY Hallitie 26 51200 Kangasniemi www.rotomon.fi			SUUN. ALA LVI PAIVAYS YHTEYSHENKILO
puh. (015) 343 340 fax. (015) 343 349			TYÖ NO PIIR. NO MUUTOS