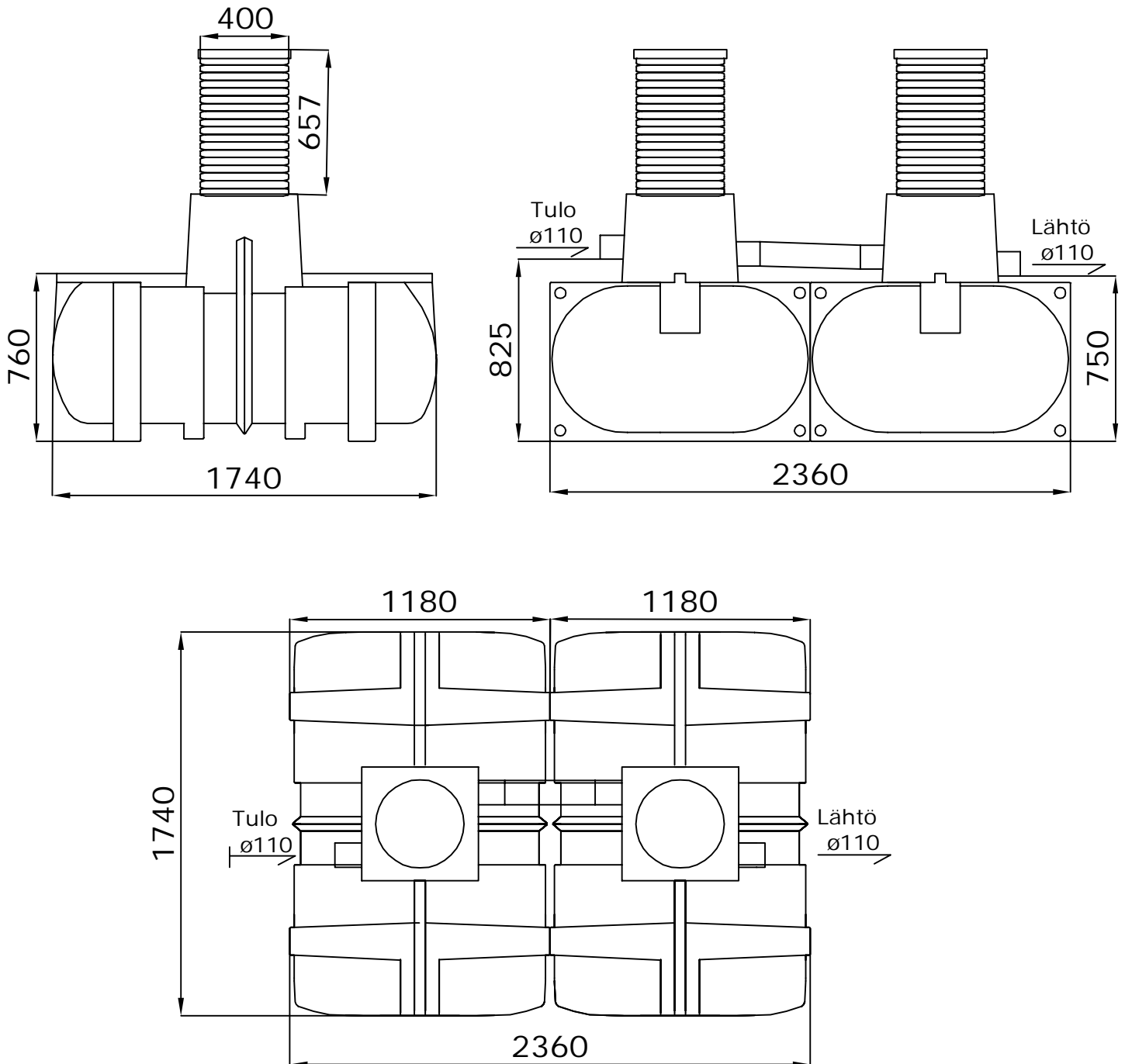


RM 3/2000 saostussäiliö matala



Max upotussyvyys
tuloyhteen
alareunasta on 0,8m

K.O.SA	KORTTELI/TILA	TONTTI/RNO	RAKENNUSLUVAN TUNNUS	
RAKENNUSOIMENPIDE			PIIRUSTUSLAJI	JUOKSU. NRO
RAKENNUSKOHTEN NIMI JA OSOITE			PIIRUSTUKSEN SISÄLTÖ	MITTAKAAVAT
			RM 3/2000 saostussäiliö matala	
ROTOMON OY			SUUN. ALA	TYÖ NO
Hallitie 26			LVI	
51200 Kangasniemi			PÄIVÄYS	YHTEYSHENKILO
www.rotomon.fi			12.2.2017	
puh. (015) 343 340				
fax. (015) 343 349				