

## Asennus-, käyttö- ja huolto-ohjeet

RM Sako 2/1000



## Saostussäiliöiden asennus

### Säiliön siirtäminen ja säilytys

Säiliöitä saa nostaa nostonarusta vain säiliön ollessa tyhjänä. Säilytys aina tyhjennysaukko ylöspäin. Säiliötä ei saa säilyttää kyljellään.

### Ennen kaivantoon asentamista

Tarkasta huolellisesti että säiliö on pysynyt ehjänä kuljetuksen ja siirtelyn aikana.

### Varusteet

Varusteet on pakattu joko tyhjennysputken, säiliön tai jakokaivon sisään ja ne tulee poistaa ennen asennusta.

### Säiliöiden asennus

Saostussäiliö asennetaan suunnitelmassa esitetyn mukaisesti kantavan perusmaan tai ~200mm paksuisen tiivistetyn murskekerroksen päälle. Alusta muotoillaan ja tiivistetään säiliön pohjan muotoiseksi kuitenkin niin, että säiliö tukeutuu perustaa vasten koko pohjan alueelta. Minimi kaivannon pohja on +1m säiliön ympärille. Asennuksen yhteydessä säiliö on täytettävä vedellä.

### Suurin sallittu asennussyvyys saostussäiliölle

On saostussäiliön tuloputken alareunasta mitattuna 1m (yksi metri) maan pintaan, säiliö ei saa olla syvemmällä miltään alueelta. Huomioitava erityisesti rinnetonteilla.

### Huonosti kantava maa

Säiliön alle täytyy rakentaa kantava arina esim. suodatinkankaasta ja murskeesta, tarvittaessa betonilaatta (ohje jäljempänä).

### Pohjavesi- tai huonosti vettä läpäisevä alue (savimaa)

Pohjavesialueella ja huonosti vettä läpäisevällä alueella (savimaa) on säiliö ankkuroitava betonilaattaan ja salaojitettava ympäriltä. Pohjaveden korkeus säiliön pohjasta saa olla enintään 0,5m. Kaivantoon kertyvien pintavesien poisjohtaminen on tehtävä salaojituksella tai erillisellä ojastolla ja ohjattava esimerkiksi kivipesään pois kaivannosta.

### Routaeristys

Mikäli säiliö asennetaan kalliopainanteeseen tai louhittuun kaivantoon, on säiliö eristettävä routaeristein (esim. Finfoam tai vastaava), ettei kaivannossa oleva vesi jäädy ja riko säiliötä.

### Ankkurointi

Säiliö on ankkuroitava mikäli asennuspaikka sen vaatii. Ankkuroinnin voi tehdä esim. asentamalla 4000kg:n vetoliinat ristiin säiliön yli tai ankkurointikankaalla.

### Loppu- ja ympäristäyttö

Säiliö on asennuksen yhteydessä täytettävä vedellä, tällöin se asettuu helpommin ja pysyy paikallaan ympäristäytön yhteydessä. Säiliötä ei saa nostaa tai siirtää sen ollessa vedellä täytettynä, rikkoutumisvaaran vuoksi.

### Käyttöönotto ja vuototarkastus

Ennen lopullista maan täyttöä tulee säiliölle suorittaa vuototarkastus, jossa tarkistetaan, ettei säiliölle ole kuljetuksessa tai asennuksessa tullut vaurioita. Tarkastus tehdään täyttämällä säiliö vedellä ja toteamalla ettei vuotoja ole. Saostussäiliöt on täytettävä vedellä ennen käyttöönottoa.

### HUOM! Savimaata ei saa käyttää säiliöiden täyttömaana

### Virtaussäätimet

Saostussäiliöiden lähtöyhteet on varustettu virtaussäätimillä, joilla säädetään virtaus tarkalleen samoiksi molempiin imeytysputkiin. Sääto on mahdollista tehdä esim. vedenpintaan vertaamalla. Jos saostusjärjestelmäsi on varustettu erillisellä jakokaivolla, löytyvät virtaussäätimet sieltä.

## Saostussäiliö RM Sako 2/1000

Ohje soveltuu kaikille saostussäiliöille. Säiliö sijoitetaan ja asennetaan erillisen rakentamissuunnitelman tai viranomaisen antamien ohjeiden mukaisesti. Rakennusvalvonnan kanssa on sovittava mitkä työvaiheet se haluaa tarkistaa työmaalla.

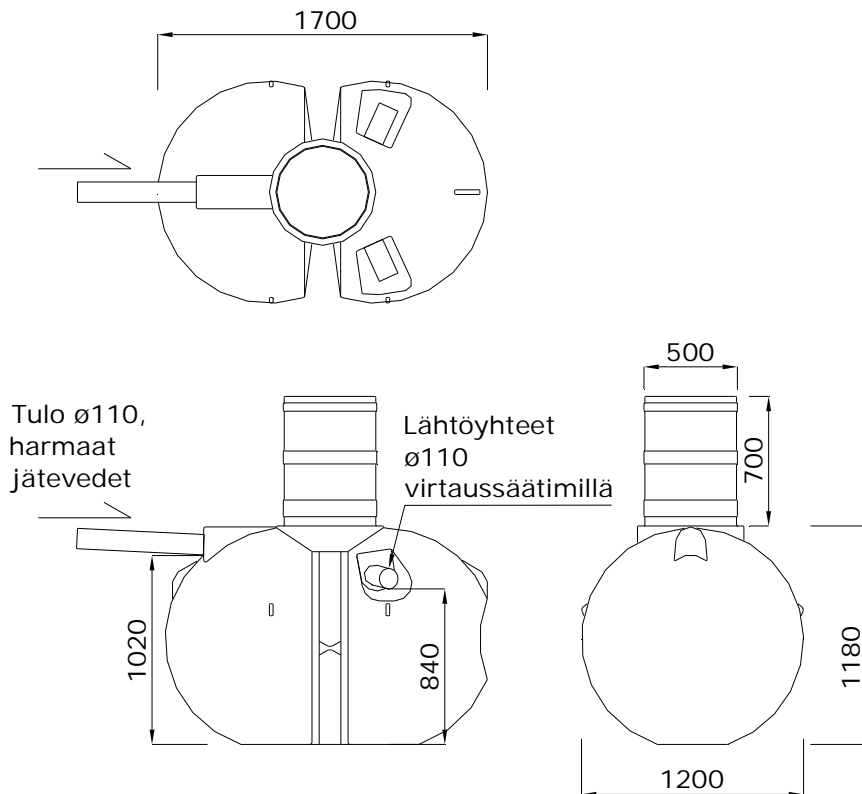
Toimituksiin sisältyvät seuraavat tarvikkeet:

### 1. RM Sako 2/1000

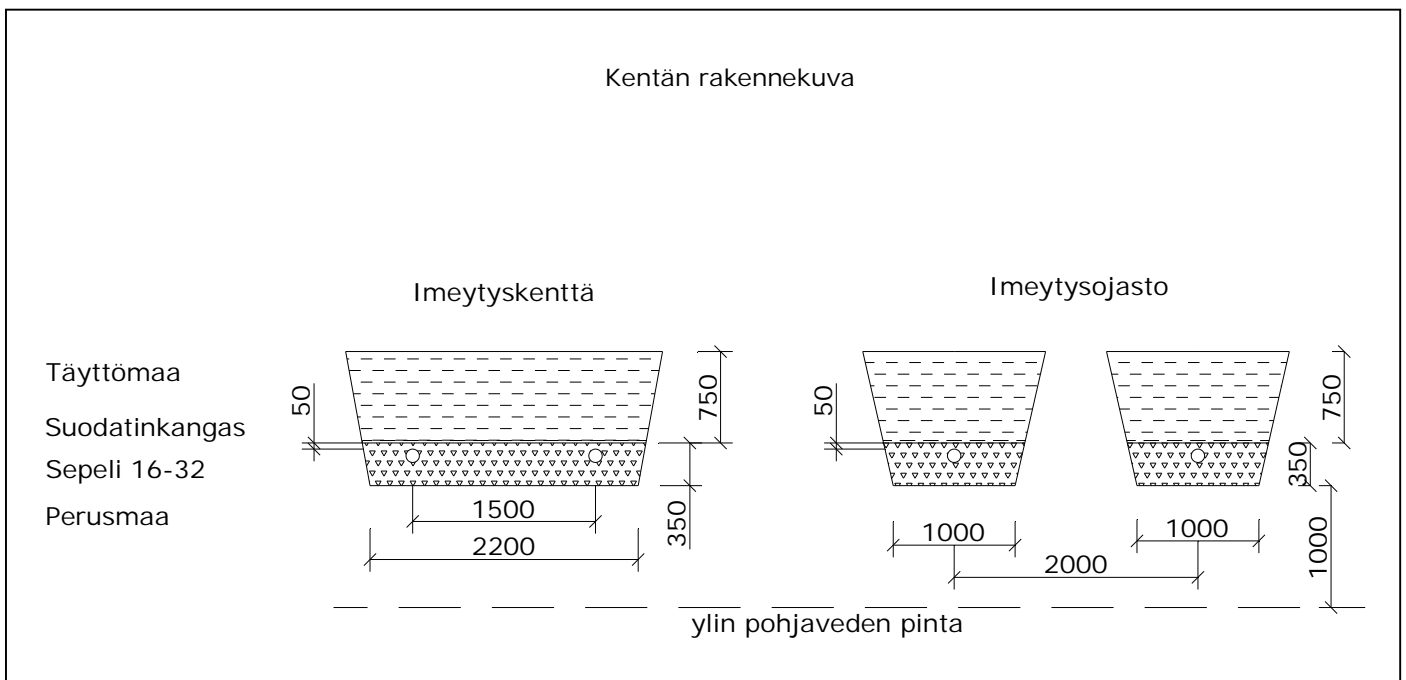
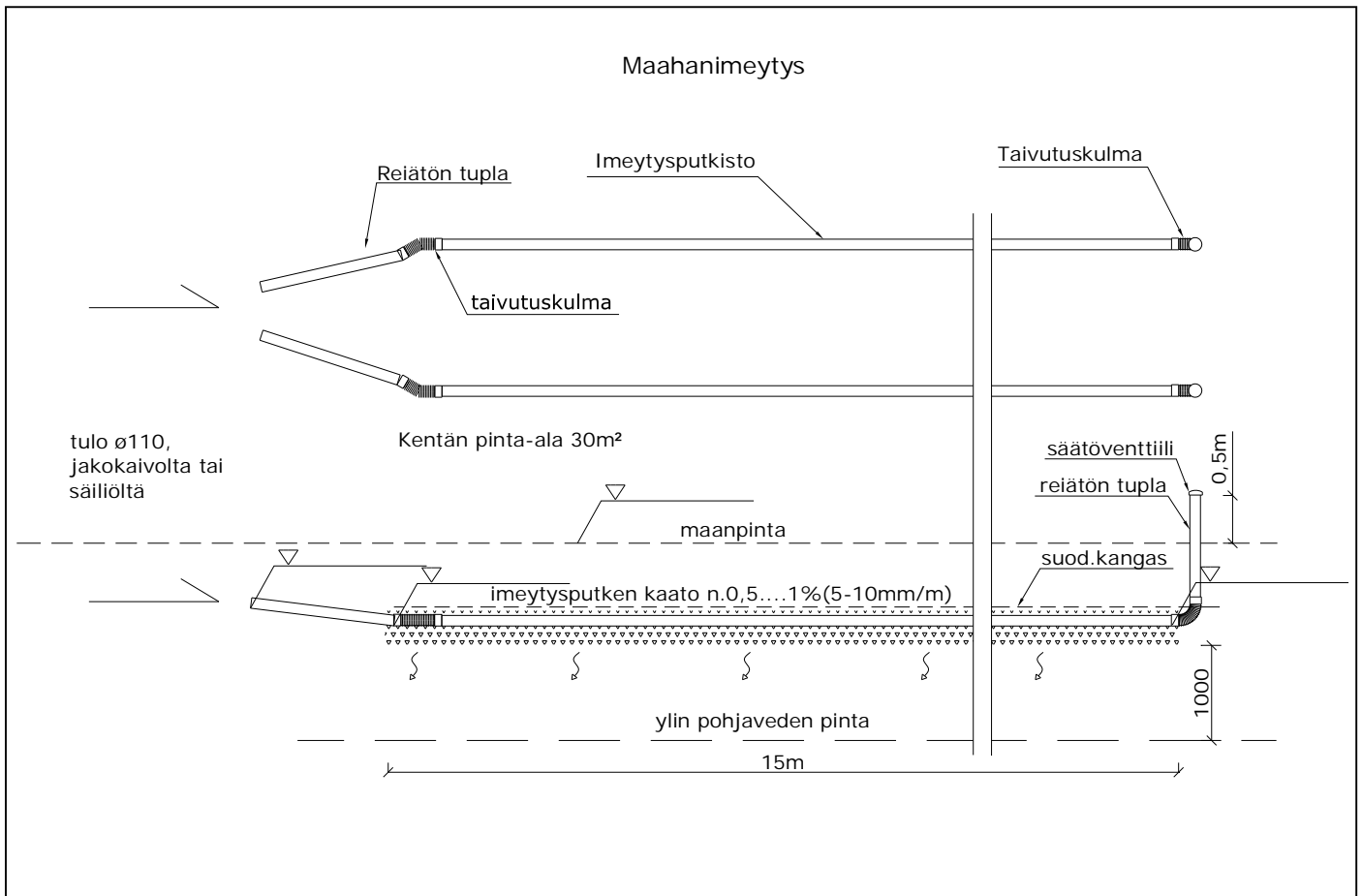
RM Sako 2/1000	2 osastoinen saostussäiliö	
	virtaussäätimillä tilavuus 1000 litraa	1 kpl
•	tyhjennysputki d=500 h=700	1 kpl
•	muovikansi d=500	1kpl
•	reiätön tupla d=110 h= 2500	
	suunnan muutoksiin ja ilmastusputkiksi	2 kpl
•	imeytysputki d=110 h=2500	12 kpl
•	suodatinkangas	36m <sup>2</sup>
•	taivutuskulma 0-90° d=110	4 kpl
•	ilmastushattu d=110	2 kpl
•	virtaussäätimien säätötikku	1 kpl

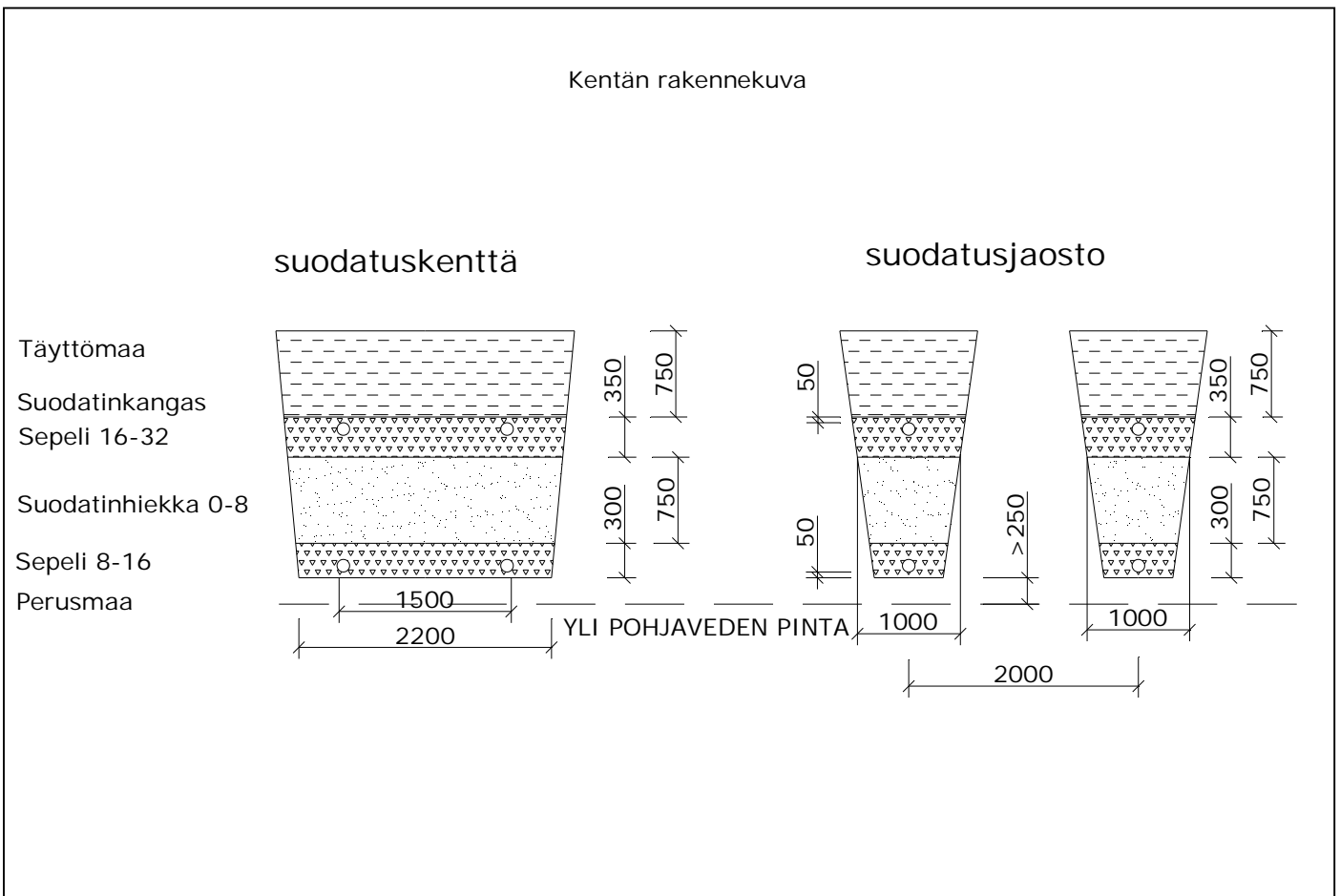
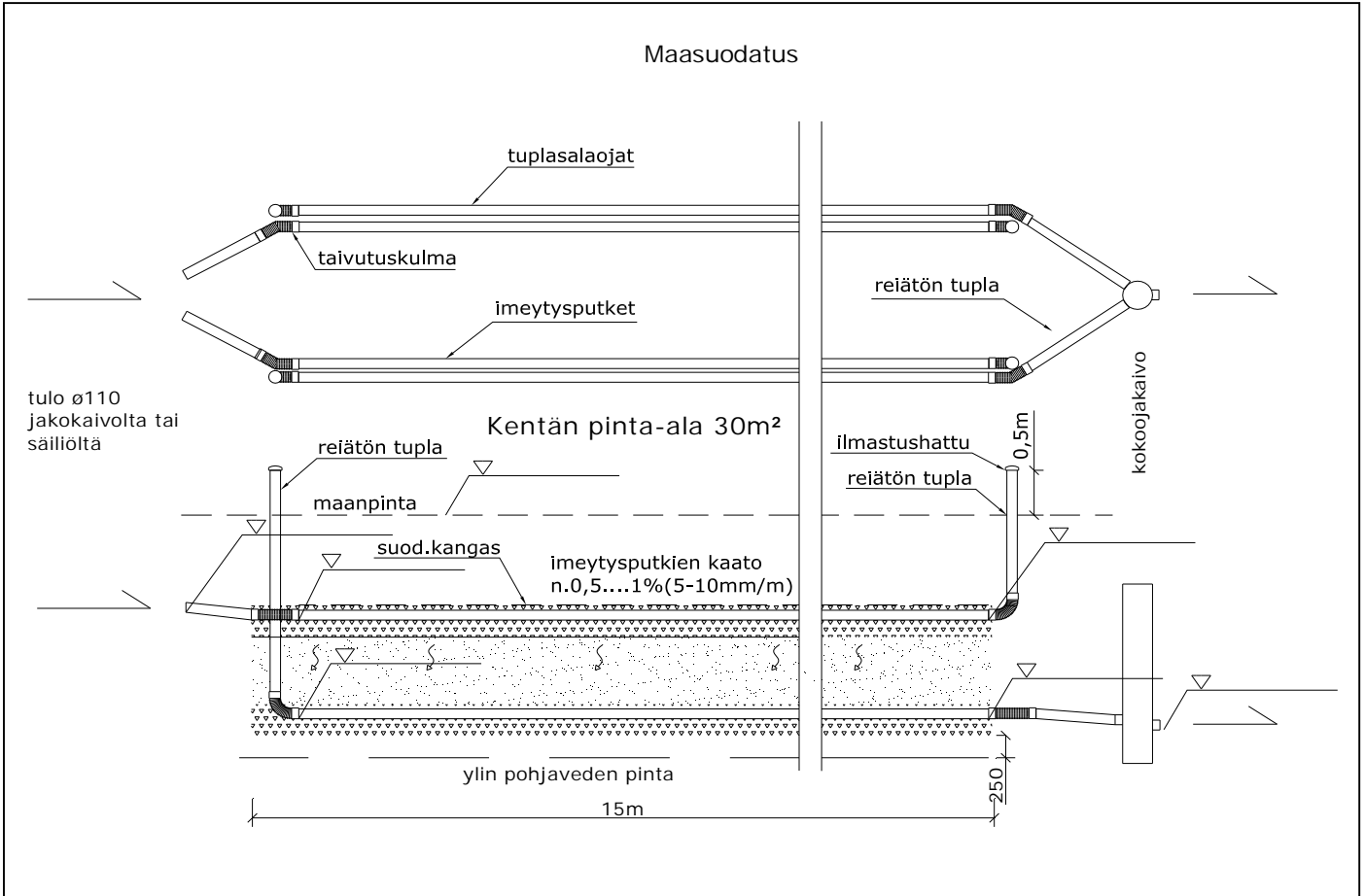
Säiliöön tulee korvausilma viemärin kautta katolle viedyn tuuletusputken kautta. Joten säiliö ei tarvitse erillistä tuuletusputkea.

Säiliön alkuperäisosa ja tarvikkeita ei saa korvata muilla tuotteilla. Asennuksessa tulee aina käyttää säiliön mukana tulevia alkuperäisasennustarvikkeita.



**RM Sako 2/1000**  
**2 osastoinen saostussäiliö**  
**tilavuus 1000 litraa**





## Käytössä huomioitavaa

Kiinteistökohtaisen jätevesijärjestelmän huolto on kiinteistön omistajan vastuulla. Järjestelmän toiminnan ja huoltohelppouden varmistaa järjestelmän huolellinen suunnittelu ja huolellinen rakentaminen sekä kiinteistön omistajan säännöllisesti ohjeiden mukaan suorittamat huoltotoimenpiteet.

## Mitoitus

Mitoitusasukasmäärä \_\_\_\_\_ henkilöä

Mitoitusvesimäärä \_\_\_\_\_ l/vrk

Asennusajankohta \_\_\_\_\_

Järjestelmän tyyppi on

- Yksivesijärjestelmä  
(kaikki jätevedet yhdessä)
- Kaksivesijärjestelmä  
(WC-jätevesi ja harmaa vesi erikseen)

## Järjestelmään kuuluvat laitteet

2-osastoinen saostussäiliö  RM Sako \_\_\_\_\_

3-osastoinen saostussäiliö  RM Sako \_\_\_\_\_

maahanimeytys \_\_\_\_\_ m<sup>2</sup> haarojen pituus \_\_\_\_\_ m

maasuodatus \_\_\_\_\_ m<sup>2</sup> haarojen pituus \_\_\_\_\_ m

Salaojitus  on

Ankkurointi  on, miten: \_\_\_\_\_

Lämpöeristys  säiliön päällä

säiliön sivuilla

## TAKUU

Rotomon Oy myöntää valmistamilleen maapuhdistamon saostussäiliöille ja umpisäiliöille 10 vuoden tiiviys- ja materiaalitakuun laskettuna tuotteen ostopäivästä.

Takuu koskee tuotteen materiaali- ja valmistusvirheitä.

Takuu ei koske tuotteen virheellisestä sijoituksesta, käsittelystä, asennuksesta, käytöstä, varastoinnista tai korjauksesta aiheutuvia vaurioita.

Takuu ei koske säiliöitä joissa on käytetty muita osia kuin tuotteen mukana tulleita järjestelmään tarkoitettua tarvikkeita. Valmistaja ei myöskään vastaa välillisistä kustannuksista.

Kuljetuksessa syntyneistä vaurioista vastaa kuljetusliike. Vastaanottaessa on tarkastettava säiliöiden kunto.

## VALMISTAJA

Rotomon Oy  
Hallitie 26, 51200 KANGASNIEMI  
Puh. (015) 343 340, fax (015) 343 349  
www.rotomon.fi

### Sakojärjestelmän käyttöohje:

#### **Viemäriin ei saa laittaa:**

- liuottimia, bensiiniä, klooripitoista pesuainetta
- paperia, kestäviä kuituja
- tekstiilejä, sukkahousuja
- vaippoja, tamponeita, siteitä yms.
- hiekkaa, puutavaraa
- maatuvaan talousjätettä, esim. kuoria
- maitoa, rasvaa

#### **Viemäriin saa laittaa:**

- wc-paperia, wc-jätettä ( kulku puhdistuskenttään vähintään (3) kolmen sako-osaston kautta)
- suihku-, tiski ja pesuvesiä ( kulku puhdistuskenttään vähintään (2) kahden sako-osaston kautta)

### **Sakojärjestelmän käyttöikä ja puhdistustulosta voit parantaa:**

- käyttämällä vähemmän vettä
- tyhjentämällä riittävän usein sakokaivot
- käyttämällä fosfaatittomia pesuaineita
- välttämällä pesuaineiden yliannostusta
- kuormittamalla kenttää tasaisesti ympäri vuoden

### Saostusjärjestelmän huolto-ohje:

#### **Saostussäiliö**

Säiliö tulee tyhjentää tarvittaessa, kuitenkin vähintään 1 krt vuodessa tai välittömästi kun ensimmäinen saostuslohko on puolillaan kiintoaineesta. Täyttymisaste tarkastetaan avattavasta kannesta esim. puukepin avulla. Toisen saostuskaivon lohkokon muodostuu myös lietettä, mutta viimeiseen lohkokon ei saisi sitä tulla. Jos näin käy, on säiliöt tyhjennettävä välittömästi ja tiheennettävä tyhjennysväliä ja seurattava tilannetta säännöllisesti. Jos pintalietettä pääsee jakoputkistoon, tukkii se imeytyskentän nopeasti. Tyhjennyksen jälkeen on saostussäiliö täytettävä vedellä. Tämä estää nosteen vaikutusta ja elvyttää kentän toimintaa. Lisäksi t-haarat estävät veden pinnalle kertyvän rasvan kulkeutumisen imeytysputkiin kun veden pinta on lähtevän putken tasolla. Näin imeytykseen lähtevä vesi otetaan rasvapinnan alapuolelta. Tyhjentämisestä kannattaa tehdä ylläpitosopimus paikallisen jätehuoltoyrityksen kanssa. Saostussäiliön kunto on tarkastettava vähintään 5 v välein.

#### **Virtaussäätimet**

Saostussäiliö tai jakokaivo saattaa roudan tms. vuoksi liikkua, jolloin virtaus jakoputkistoon ei ole tasaista. Tällöin virtaamaa säädetään jakokaivossa tai saostussäiliössä olevilla virtaussäätimillä yhtä suureksi molempiin kentän putkiin. Virtaama säädetään joko mittamalla tai silmä-määräisesti. Tarkasta virtaama jokaisen tyhjennyskerran yhteydessä.

#### **Imeytysputket**

Mikäli imeytysputkissa seisoo vesi, ovat ne liikkuneet tai tukossa. Tällöin tulee varmistaa tilanne kaivamalla kaivantot tai reikä esim. rautakangella imeytysputken läheisyyteen. Mikäli vesipinta on alempana kuin imeytysputket, ovat putket tukkeutuneet. Putkistoa tulee tällöin huuhtoa vesipaineella. Jos vesipinta on kentässä tai jakokaivossa samalla tasolla, koko kenttä on tällöin tukkeutunut. Putkien ja kentän kunto tulee tarkastaa vähintään 5 vuoden välein.

**Ilmanvaihtohatut** tulee asentaa niin korkealle, ettei lumi tuki niitä. Niiden kunto ja toimivuus tulee tarkastaa kerran vuodessa. Kovalla pakkasella pienennä ilmastushatun ilmarakoa, jotta kenttä ei pääse jäätymään.

## **Kokoojaputket**

Maasuodattamon kokoojakaivosta voidaan tarvittaessa ottaa näyte tutkittavaksi. Mikäli kokoojaputkista ei tule vettä, imeytyy se maahan. Tällöin kenttä tulee korjata tarvittavilta osin. Kentän ollessa juuri käyttöön otettu, saattaa mennä hieman aikaa ennen kuin putkista alkaa veden virtaus.

## **Muuta**

Imeytyskenttä tulee rakentaa sellaiseen paikkaan että sen kohdalla ei tarvitse poistaa lunta. Myöskään ajoneuvoliikennettä ei suositella kentän kohdalla, sillä tällöin kenttä tiivistyy ja sen suodattavuus huononee. Kentän kohdalla voi olla kasvimaata tms. kasveja joiden juuristot voisivat tunkeutua suodatusrakenteeseen, tulee kuitenkin välttää.

Hyvin rakennettu ja oikein käytetty kenttä voi toimia 20-30 v. Kun suodatinosa tukkeutuu, kentän toiminta muuttuu hapettomaksi, jolloin kenttä alkaa muodostaa rikkivetyä yms. pahanhajuisia kaasuja. Tällöin voi imeytysputkistoja huuhdella vedellä, samoin kenttää voi elvyttää jos voidaan olla johtamatta jätevesiä järjestelmään. Mikrobitoiminta elpyy n. kolmen viikon kuluessa ennalleen. Em. keinolla voidaan kentän ikää jatkaa joissain olosuhteissa. Kuitenkin on varauduttava kentän uusimiseen lähiaikoina. Mikäli kenttä ei ole toiminut kovin kauaa, tulee selvittää syyt kentän tukkeutumiseen. Niitä voivat olla kenttään joutunut suuri rasva- tai pesuainemäärä, putkien liian pienet kaltevuudet, väärä kentän rakeisuus, liian suuri kuormitus tms. Laitteiden ja rakenteiden kunto ja käyttökelpoisuus tulee tarkastaa vähintään kerran viidessä vuodessa.

## **Yleisimpiä vikatilanteita**

### **Viemäriin haju**

- *Kentän tuuletus ei toimi*  
tarkista putkien ja ilmastushattujen kunto
- *Viemäri on varustettu automaattisella tuuletusventtiilillä, jolloin ilmanvaihto ei ole riittävä.*  
poista tällöin venttiili ja järjestä jatkuva ilmanvaihto katolle, jolloin syntyy riittävä korkeusero hormi-ilmiölle.
- *Kenttä tukkeutunut tai jäässä*  
tukkeutumistilanteessa huuhtelee putkistoja runsaalla vedellä. Kentän suodatinkerros on uusittava lähitulevaisuudessa. Jäätyminen korjautuu vasta kesällä kentän sulettua, jolloin kentän routasuojausta on parannettava.
- *Pinta- ja sadevedet kyllästävät kentän.*  
tällöin kentän ympärille on rakennettava sala- tai niskaoja ja kentän muotoilua parannettava jotta vesi ohjautuu pois kentän päältä
- *Saostussäiliöt täynnä lietettä.*  
tyhjennä säiliöt välittömästi ja tihennä tyhjennyskertoja

### **Viemäri ei vedä**

- *Kenttä, putket tukkeutuneet tai jäätyneet*  
selvitä syy ja korjaa tilanne. Käytä tarvittaessa asiantuntija-apua. Toimi kuten edellisessä kohdassa

### **Kokoojakaivo ei vedä**

- *Purkuputki tukossa*  
avaa putki

### **Jakokaivo ei vedä**

- *Jakokaivo tai imeytysputket liikkuneet tai painuneet*  
nosta kaivo tai putket
- *Kenttä tukossa tai jäässä.*  
toimi kuten kohdassa "viemäriin haju" esitetään

**Purkuputken pään tulee olla vedenpinnan yläpuolella kaikissa olosuhteissa, ja se on pidettävä esteistä vapaana.**



Muutokset suunnitelmaan, huomioita rakentamisessa:

---

---

---

---

---

---

---

---

---

---

---

---

---

---

---

---

---

---

---

---

---

---

---

## Tärkeitä yhteystietoja

Asennuspäivämäärä: \_\_\_\_\_

### Järjestelmän suunnittelija

Nimi \_\_\_\_\_

Osoite \_\_\_\_\_

Puhelin \_\_\_\_\_

### Järjestelmän myyjä

Nimi \_\_\_\_\_

Osoite \_\_\_\_\_

Puhelin \_\_\_\_\_

### Järjestelmän asentaja

Nimi \_\_\_\_\_

Osoite \_\_\_\_\_

Puhelin \_\_\_\_\_

### Huoltoyhtiö

Nimi \_\_\_\_\_

Osoite \_\_\_\_\_

Puhelin \_\_\_\_\_

### Paikallinen ympäristö- ja rakennusviranomainen

Nimi \_\_\_\_\_

Osoite \_\_\_\_\_

Puhelin \_\_\_\_\_

Rakennustyön valvoja: \_\_\_\_\_

## Sijaintikartta

Jätevesijärjestelmän sijainti suhteessa muihin kohteisiin tontilla. Merkitse ruudukkoon jätevesijärjestelmän eri osat, saostussäiliöt, jakokaivo, viemäri-, imeytys- ja kokoo-maputket sekä tontilla sijaitsevat rakennukset, kaivot, ojat ja tiet. Merkitse ruudukkoon myös vaikutusalueella sijaitsevat kaivot ja muut olennaiset kohteet.


Mittakaava: \_\_\_\_\_



---

# ROTOMON