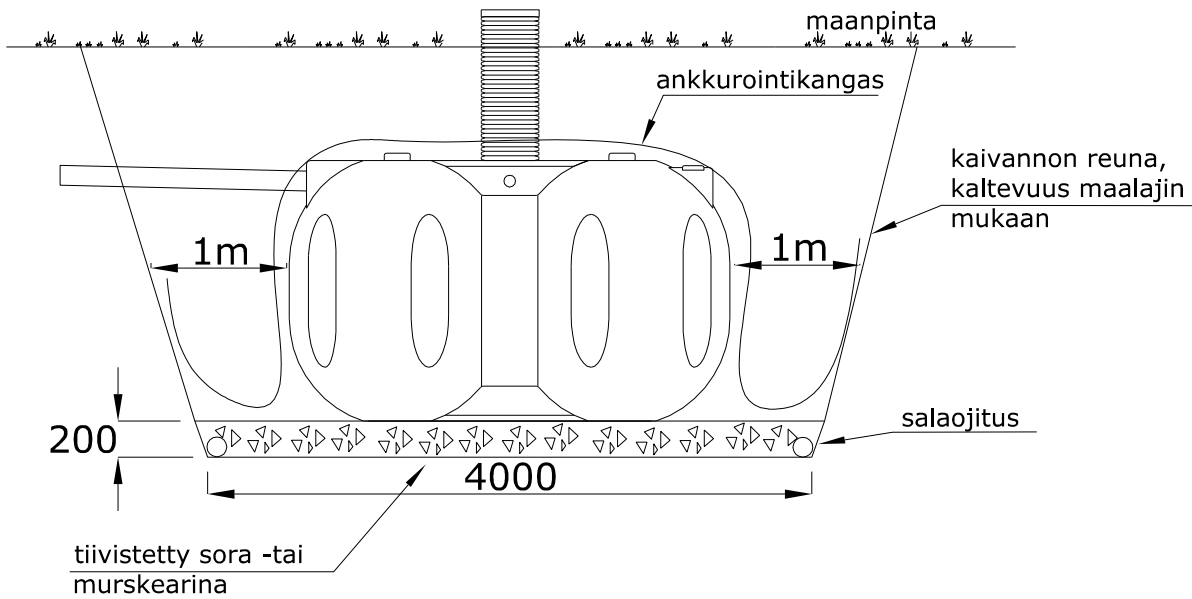


RM 5500 umpisäiliön ankkurointi kankaalla



PIDÄTÄMME OIKEUDEN MUUTOKSIIN

K.osa	Kortteli/tila	Tontti / Rno	Rakennuksen tunnus			
Rakennustoimenpide			Piirustuslaji	Juoks. nro		
			LVI-PIIRUSTUS			
Rakennuskohteen nimi ja osoite			Piirustuksen sisältö	Mittakaavat		
			RM 5500 umpisäiliön ankkurointi 1:50			
PUTKI- JA KAIVOTEHDAS ROTOMON			Suun.ala	Työ No	Piir.No	Muutos
			Päiväys	Yhteyshenkilö		