

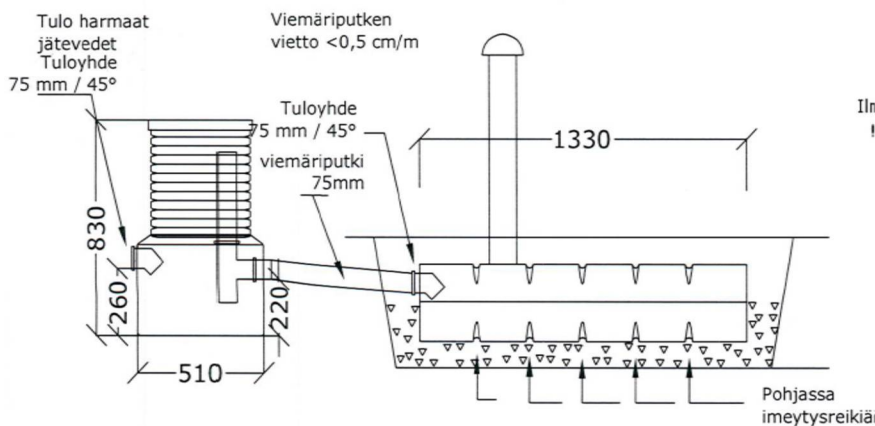
Rasvanerotuskaivo

Asennus-, käyttö- ja huolto-ohjeet

Roto rasvanerotuskaivo on tarkoitettu lisävarusteeksi Roto saunakaivoille erottelutehon lisäämiseksi. Roto rasvanerotuskaivon voi liittää Roto saunakaivomatalan eteen tai Roto saunakaivon eteen. Rasvanerotuskaivolle kaivetaan n.0,5-1m syvä monttu ja montun pohjalle n.10 cm sorakerros. Rasvakaivo asennetaan vaakasuoraan tasoitetulle alustalle. Asennuskuoppa täytetään soralla tuloyhteen alareunaan asti. Tuloputki liitetään kaivon Ø75mm tulo yhteeseen ja lähtö yhteeseen liitetään Ø75mm viemäriputki joka liitetään saunakaivoon. Rasvanerotuksella varustettu saunakaivo pidentää imeytysajan käyttöikää sekä parantaa imeytyskaivon imeytyskykyä vähentämällä kiinteän aineen esim.neulasten, rasvan ym. muiden roskien pääsyä imeytyskaivoon. Tarkista rasvakaivo ja puhdista se kertyneestä kiintoaineesta vähintään kerran vuodessa.

Sisältö: 1kpl Rasvanerotuskaivo 75l, 1kpl Kansi Ø400, 1 kpl Ø75mm kulmayhde (ei sisällä Ø75mm liitosputkea)

Roto Rasvanerotuskaivo + Roto matala saunakaivo:



Roto Rasvanerotuskaivo + Roto saunakaivo:

